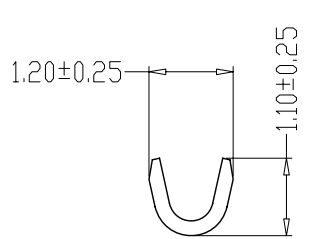
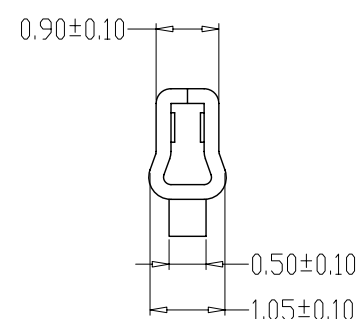


SEC:A-A



SEC:B-B



SPECIFICATIONS

- 1、Current Rating: 1A AC, DC
- 2、Voltage Rating: 100V AC, DC
- 3、Temperatuer Range: -25°C~+85°C
- 4、Contact Resistance: 20mΩ Max
- 5、Insulation Resistance: 500mΩ Min
- 6、Withstanding Voltang: 500V AC/minute
- 7、Material:Phosphoric copper Tin-plated
- 8、Applicable Wire Sizes:AWG#26~32#

一般公差 TOLERANCES X. ±0.40 .XX ±0.20 .X ±0.30 .XXX ±0.10 ANGLES ±2°		<b>深圳市宏利电子有限公司</b> <b>Shenzhen Holy Electronic Co.,Ltd</b>	
检验尺寸标示 SYMBOLS  INDICATE CLASSIFICATION DIMENSION ◉ MARK IS CRITICAL DIM. ⊗ MARK IS MAJOR DIM.	工程 图号 ZH15TE	制图 (DR) *10/03/22 审核 (CHKD)	
表面处理 (FINISH)	品名 ZH1.5端子 TITLE ZH1.5mm Pitch Terminal	核准 (APPD) Rigo Lu	
比例 (SCALE) 1:1 单位 (UNITS) mm	张数 (SHEET) 1 OF 1 尺寸 (SIZE) A4 版本 (REV) 0		

修订 REV	修改摘要 REVISION DESCRIPTION	日期 DATE	签名 SIGNATURE
-	-	-	-